

# MANUAL DE INSTRUÇÕES

## FOGÕES DE EMBUTIR - LINHA 3400

### 1. PREZADO(A) CONSUMIDOR(A)

Parabéns pela aquisição de seu fogão Araceba. Você acaba de adquirir um produto com qualidade, tecnologia e eficiência. Para obter o melhor proveito de seu equipamento fique atento às instruções presentes neste manual.

### 2. INSTRUÇÕES DE SEGURANÇA

O gás GLP é uma substância perigosa, inflamável, asfíxiante e explosiva, requerendo o máximo cuidado na sua utilização.

Para sua maior segurança, mantenha o registro de gás fechado quando o fogão não estiver em uso.

Antes de abrir o registro de gás verifique se todas as abraçadeiras estão apertadas o suficiente. Somente acenda os queimadores após certificar-se de que não há vazamento nas conexões das mangueiras com o fogão, botijão e a rede distribuidora.

Para evitar possíveis acidentes, coloque somente panelas e utensílios de tamanho adequado e com base plana sobre as grelhas do fogão.

### 3. ESPECIFICAÇÕES TÉCNICAS

#### Estrutura

Em aço inoxidável 430 com perfil de 7 cm

#### Queimadores

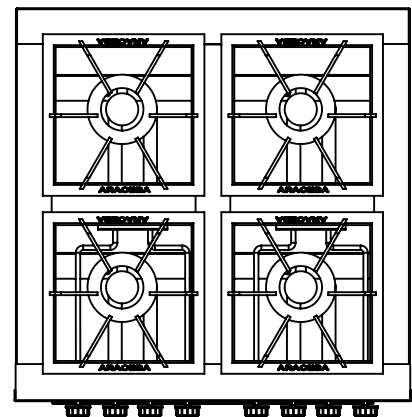
Duplos em ferro fundido - Diâmetro 140 mm

#### Grelhas

Em ferro fundido - 30x30 cm

#### Consumo médio de gás por queimador

250 g/h



#### Medidas

Modelo	Comp.	Prof.	Alt.
1 boca	43 cm	48 cm	12 cm
4 bocas	79 cm	48 cm	12 cm
4 bocas	79 cm	84 cm	12 cm

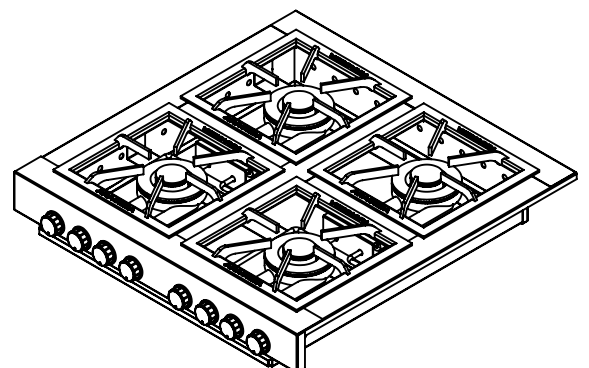


Tabela 1 - Modelos e medidas

## 4. INSTRUÇÕES DE INSTALAÇÃO

### LOCAL DA INSTALAÇÃO

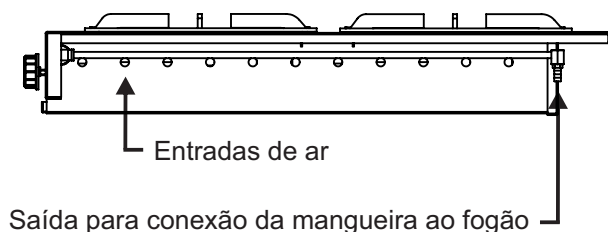
- Por padrão, a saída para conexão da mangueira de gás está posicionada na parte **posterior direita** do fogão. Caso necessite da saída em outro local, deve ser consultada a viabilidade previamente diretamente com a fábrica.

- Para a instalação do fogão em bancadas sob medida, devem ser consultadas as medidas necessárias para o nicho previamente, de acordo com o modelo escolhido. A **Tabela 1** deste manual apresenta a relação dos fogões e suas respectivas medidas.

- Nossos fogões de embutir possuem bandeja coletora de resíduos removível pela parte frontal. Desta forma, deve-se manter a **frente do fogão livre** em seu local de instalação.

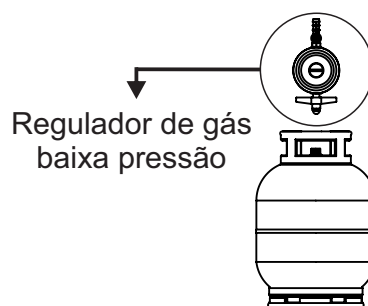
Para uma melhor qualidade de chama nos queimadores, o fogão possui entradas de ar no fundo e laterais. Certifique-se de que este fluxo de ar não fique restringido no seu local de instalação.

#### VISTA LATERAL DIREITA



### ATENÇÃO

Os fogões de embutir da linha 3400 operam em **baixa pressão**, devendo ser instalados com um **regulador de gás** na saída do botijão, como o indicado abaixo.



## 5. INSTRUÇÕES DE LIMPEZA

### 5.1. Limpeza dos equipamentos

Somente realize a limpeza de seu fogão após o mesmo estiver completamente frio.

Nunca utilize materiais abrasivos. Prefira uma esponja de tecido ou plástico com detergente neutro e água.

Quando estiver limpando a mesa do corpo principal sem os queimadores, tome cuidado para não deixar cair fiapos ou detritos nos condutores de gás.

A limpeza correta é fundamental para um maior desempenho e durabilidade do equipamento.

### 5.2. Manutenção preventiva de grelhas e queimadores em ferro fundido

Tintas resistentes a altas temperaturas existem, mas é importante lembrar que nenhuma substância é totalmente incombustível em contato direto com o fogo. Para manter a grelha e o queimador de seu fogão em boas condições de uso, é necessária uma limpeza regular e adequada.

Realizando o passo-a-passo abaixo periodicamente, você poderá reduzir o acúmulo de ferrugem e assegurar um produto com boa durabilidade e excelente aparência.

- 1 - Limpe sua grelha e queimador com uma esponja úmida não abrasiva.
- 2 - Seque-os em fogo baixo.
- 3 - Unte-os esfregando toda a superfície do componente com uma fina camada de óleo vegetal.

### 5.3. Em caso de ferrugens

Produtos em ferro fundido são altamente duráveis e resistentes, porém com o tempo e umidade, os metais tendem a enferrujar. Se isso acontecer, limpe o componente enferrujado utilizando um produto abrasivo como escovas de aço ou lixas de ferro. Algumas soluções domésticas também podem ter bom resultado: deixe o componente de molho em uma solução de vinagre; após o molho, faça uma pasta de bicarbonato de sódio e água ou limão e óleo e esfregue-o; limpe a peça.